

NRM20N2

NRM25N2

Spécifications

**Chariots
multidirectionnels**
2.0 - 2.5 tonnes



Caractéristiques			Cat Lift Trucks	Cat Lift Trucks
1.1	Fabricant		NRM20N2	NRM25N2
1.2	Désignation du modèle du fabricant		Batterie	Batterie
1.3	Source d'alimentation : (batterie, diesel, gaz LP, essence)		Assis	Assis
1.4	Type de cariste : accompagnant, debout, assis			
1.5	Capacité de la charge	Q (kg)	2000	2500
1.6	Centre de gravité	c (mm)	600	600
1.8	Essieu des roues porteuses jusqu'à la face de la fourche (fourches abaissées)	x (mm)	337	337
1.9	Empattement	y (mm)	1552	1552
Poids				
2.1	Poids du chariot avec charge, avec poids maximum de la batterie	kg	6888*	7784**
2.3	Poids par essieu à vide et poids batterie max. R. motrice / porteuses	kg	2672 / 2 x 1108*	2907 / 2 x 1188**
2.4	Chargement par essieu, mât vers l'avant, avec charge nominale, côté entraînement /charge	kg	591 / 2 x 3148*	521 / 2 x 3631**
2.5	Chargement par essieu, mât rétracté, avec charge nominale, côté entraînement /charge	kg	2292 / 2 x 2298*	2292 / 2 x 2298**
Roues, groupe motopropulseur				
3.1	Bandages:PT=Power Thane, Vul=Vulkollan, côté conducteur/charge		Vul	Vul
3.2	Dimensions des pneus, côté arrière	(mm)	Ø360 x 140	Ø360 x 140
3.3	Dimensions des pneus, côté de la charge	(mm)	Ø285 x 75 x 2	Ø285 x 75 x 2
3.5	Nombre de roues, côté de la charge / de l'entraînement (x=entraînées)		2+2/1x	2+2/1x
3.7	Largeur de chenille (centre des pneus), côté de la charge	b11 (mm)	1384	1384
Dimensions				
4.1	Inclinaison de la fourche, vers l'avant/arrière	∂/β °	2.0 / 6.0	2.0 / 6.0
4.2	Hauteur avec mât abaissé	h1 (mm)	Voir les tableaux	Voir les tableaux
4.3	Levée libre	h2 (mm)	Voir les tableaux	Voir les tableaux
4.4	Hauteur de levée	h3 (mm)	Voir les tableaux	Voir les tableaux
4.5	Hauteur, mât déployé	h4 (mm)	Voir les tableaux	Voir les tableaux
4.7	Hauteur jusqu'au sommet du protège-conducteur	h6 (mm)	2190	2190
4.8	Hauteur de siège/ plate-forme	h7 (mm)	1030	1030
4.10	Hauteur des longerons	h8 (mm)	447	447
4.15	Hauteur des fourches, complètement abaissées	h13 (mm)	50	50
4.19	Longueur hors tout	l1 (mm)	2630	2630
4.20	Longueur jusqu'à la face des fourches	l2 (mm)	1480	1480
4.21	Largeur hors tout	b1/b2 (mm)	1730	1730
4.22	Dimensions de la fourche (épaisseur, largeur, longueur)	s / e / l (mm)	50 / 120 / 1150	50 / 120 / 1150
4.24	Largeur du tablier porte-fourches	b3 (mm)	1700 / 2200	1700 / 2200
4.25	Largeur extérieure au-dessus de la fourche (minimale/maximale)	b5 (mm)	500-1700 / 2200	500-1700 / 2200
4.26	Ecartement intérieur des bras porteurs	b4 (mm)	900	900
4.28	Portée du mât	l4 (mm)	610	610
4.32	Garde au sol au centre de l'empattement, (fourche abaissée)	m2 (mm)	75	75
4.33a	Largeur d'allée (Ast) avec palettes de 1000 x 1200 mm, charge croisée	Ast (mm)	2887	2887
4.34b	Largeur d'allée (Ast3) avec palettes de 800 x 1200 mm, charge longitudinale	Ast3 (mm)	2850	2850
4.35	Rayon de braquage	Wa (mm)	1787	1787
4.37	Longueur du chariot, bras porteurs inclus	l7 (mm)	1982	1982
Performances				
5.1***	Vitesse de translation, avec/sans charge	km/h	14 / 14	14 / 14
5.2	Vitesse de levage, avec/sans charge	m/s	0.43 / 0.58	0.39 / 0.58
5.3	Vitesse d'abaissement, avec/sans charge	m/s	0.50 / 0.55	0.50 / 0.55
5.4	Vitesse de rétraction, avec/sans charge	m/s	0.1 / 0.1	0.1 / 0.1
5.8	Pente franchissable maximale, avec/sans charge	%	11.0 / 17.0	11.0 / 17.0
5.9	Temps d'accélération (10 mètres), avec/sans charge	s	5.4 / 5.0	5.6 / 5.1
5.10	Frein de service		Electrique	Electrique
Moteurs électriques				
6.1	Capacité du moteur d'entraînement (60 min., application légère)	kW	7.5	7.5
6.2	Puissance de sortie du moteur de levage avec un facteur d'application de 15%	kW	14	14
6.4	Tension/capacité de la batterie avec décharge de 5 heures	V/Ah	48 / 775, 930	48 / 775, 930
6.5	Poids de la batterie	kg	1100, 1300	1100, 1300
6.6****	Consommation d'énergie conformément au cycle EN 16796	kWh/h	4.5	4.5
Divers				
8.1	Type de commande d'entraînement		Non étagé	Non étagé
10.7	Niveau de bruit à hauteur d'oreille de l'opérateur conformément aux normes EN 12 053:2001 et EN ISO 4871 au travail LpAZ	dB(A)	68	68
10.7.1	Niveau de bruit à hauteur d'oreille de l'opérateur conformément aux normes EN 12 053:2001 et EN ISO 487 conduite/levage/ralenti LpAZ	dB(A)	80	80
Body	Tremblements du corps conformément à la norme EN 13 059:2002	m/s ²	0.5	0.5
Hand	Tremblements des mains conformément à la norme EN 13 059:2002	m/s ²	<2.5	<2.5

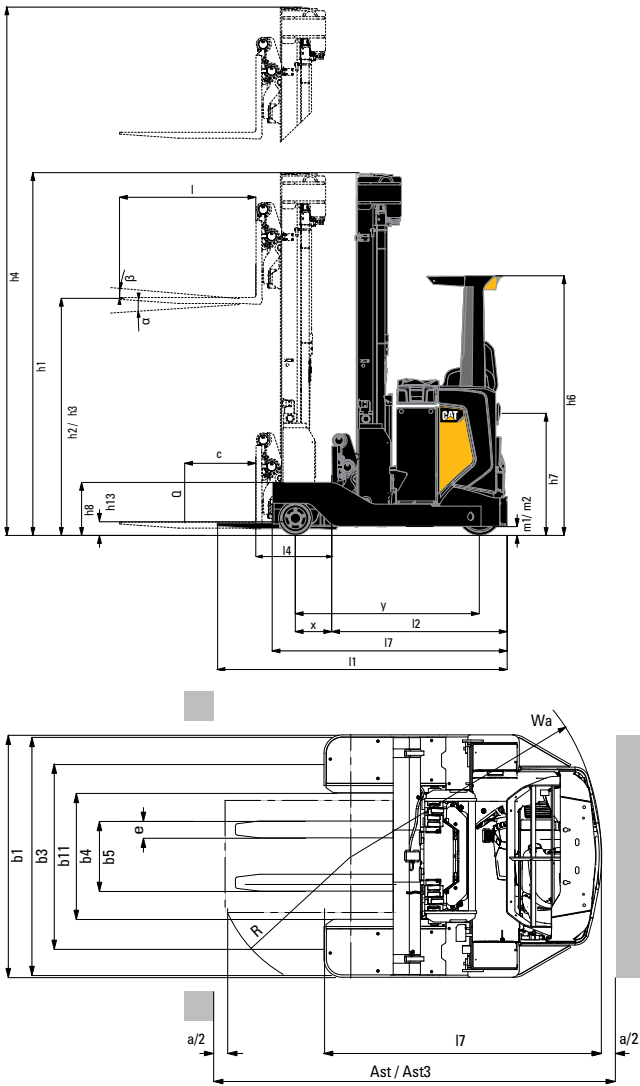
* Les valeurs de poids sont mesurées avec une hauteur de levage de 5700 mm et une batterie de 775 Ah.

** Les valeurs de poids sont mesurées avec une hauteur de levage de 10 000 mm et une batterie de 930 Ah.

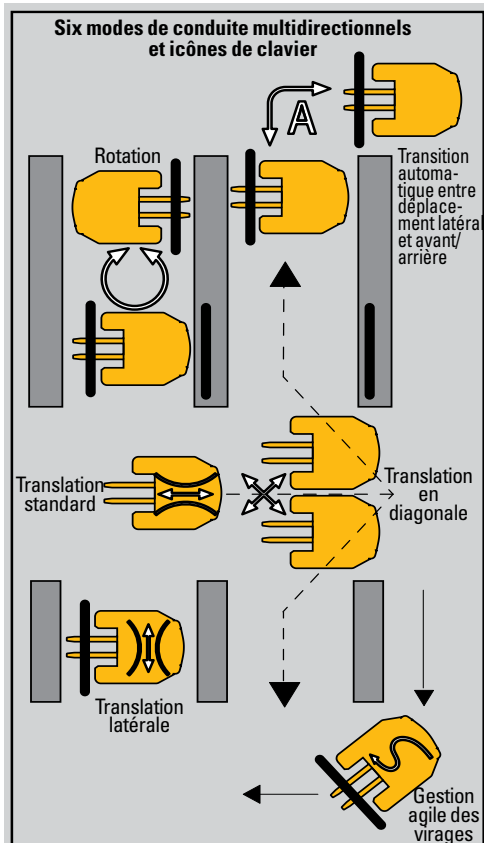
*** Vitesse maxi dans le sens des fourches 9 km / h.

**** Les valeurs de consommation d'énergie sont mesurées avec une hauteur de levage de 5700 mm.





Ast = $Wa + \sqrt{(l6 - x)^2 + (b12 / 2)^2} + a$
 Ast3 = $Wa + l6 - x + a$
 l6 = Longueur de palette (1200 mm)
 b12 = Largeur de palette (800 ou 1 200 mm)
 a = Distance de sécurité = 2 x 100 mm
 TREV = Triplex à levée libre



Coûts d'exploitation optimisés

- Des composants durables et un accès rapide pour l'entretien réduisent le temps d'indisponibilité et les factures.
- Les roues porteuses d'un seul tenant et à haute résistance, avec des pièces non pas soudées mais moulées, tournent à l'intérieur du châssis pour éviter les risques de collision et sont d'un accès facile pour l'entretien.
- Le panneau d'affichage en couleurs, avec des informations claires dans la langue de l'opérateur et des fonctions faciles à apprendre, indique l'état du chariot, évite toute mauvaise utilisation et protège votre investissement.

Productivité optimale

- La direction synchronisée de l'ensemble des roues, associée au positionneur de fourches, simplifient la manutention des charges longues dans les allées étroites.
- À la translation multidirectionnelle (en avant/en arrière, latérale, en diagonale et rotationnelle) s'ajoute un mode de gestion agile des virages, en plus d'une transition automatique entre le mode normal et le mode latéral sans être obligé de s'arrêter.
- Chaque roue porteuse possède son propre moteur de direction, contrôleur et système de frein indépendants, et pivote sur 360° dans n'importe quelle direction pour une maniabilité, une rapidité et une précision d'exécution inégalées.
- Le système RDS (Responsive Drive System), avec la gestion du mât S4, réagit à la vitesse commandée à la pédale d'accélérateur et au mouvement de commande hydraulique, adaptant les paramètres de performance aux besoins variables du cariste.
- Le positionneur de fourches de haute qualité, avec sa fonction d'inclinaison intégrée, permet d'augmenter ou de diminuer l'écartement des fourches pour manipuler des charges de dimensions très diverses.

Sécurité et ergonomie

- Un accoudoir sophistiqué ajustable allie support anatomique, liberté de mouvement et positionnement parfait de la main ainsi que les commandes hydrauliques à effleurement optimisées par la force d'un ressort pour une commande confortable et sans effort.
- Une marche intermédiaire et des poignées ergonomiques permettent des entrées et sorties faciles et rapides du poste de travail spacieux et très confortable. La position basse du siège offrant un dégagement en hauteur supplémentaire.
- Un siège et un volant totalement réglables, des pédales de forme et d'inclinaison optimales ainsi que d'autres commandes intuitives, disposées de manière ergonomique, assurent le confort du conducteur.
- Des systèmes automatiques comprenant la direction progressive, le contrôle des virages et la réduction de la vitesse de traction et de rétraction selon la hauteur du mât, assurent une conduite souple, sûre et efficace.
- Des indicateurs de la hauteur de levée et du poids de la charge sont inclus de série afin de favoriser une manutention sûre.
- Le freinage hydraulique est très efficace, ce qui permet de travailler en confiance à grande vitesse et nécessite peu de maintenance.

Options

- Choix de largeurs du positionneur de fourches (1700 mm ou 2200 mm)
- Lumière bleue de sécurité
- Feux de travail
- Sièges Grammer grand confort
- Protection de toit grillagée ou en plexiglas
- Système audio
- Capots latéraux personnalisés ou de couleur RAL spéciale
- Convertisseur CC/CC
- Alimentation USB pour chargement mobile
- Alimentation supplémentaire pour PC de système de gestion d'entrepôt (WMS)

Cat® Lift Trucks.

Votre partenaire en manutention.

Depuis les années 1960, nous fabriquons des chariots élévateurs conçus pour durer et exceller, dans les environnements les plus rudes au monde.

Aujourd'hui, les valeurs de notre marque telles que la robustesse, la durabilité et la facilité d'entretien sont au centre de notre gamme complète de chariots élévateurs et d'équipement pour entrepôts.

En étroite collaboration avec notre réseau de concessionnaires, nous nous efforçons de fournir à nos clients des solutions de manutention complètes et un choix de machines économiques.

Avec plus de 95 % des pièces immédiatement disponibles, nous nous classons en tête de l'industrie et grâce à l'accès en ligne à nos autres départements centralisés aux États-Unis, à Singapour et au Japon, nous assurons un service vraiment global.

Nous proposons une multitude de garanties et de contrats d'entretien adaptés à vos besoins spécifiques. Les techniciens de service formés en usine répondent rapidement et efficacement à vos demandes pour que votre entreprise puisse fonctionner de manière continue et rentable.

Nous proposons aussi un large éventail de plans de financement et d'options de location afin de répartir au mieux le coût d'exploitation.

Pour les clients qui exercent des activités continentales, notre département « International Fleet Sales & Services » assure les services du réseau Cat Lift Trucks global par l'intermédiaire d'un point de contact unique .

Pour identifier les solutions les plus rentables ou pour connaître le concessionnaire le plus proche, contactez Cat Lift Trucks, votre partenaire en manutention.

NRM20N2 / NRM25N2				
Type de Mât	h1 mm	h2 mm	h3 mm	h4 mm
TREV	2230	1655	4800	5630
	2510	1800	5400	6200
	2610	1900	5700	6500
	2677	1967	5900	6700
	2810	2100	6300	7100
	3043	2333	7000	7800
	3210	2500	7500	8300
	3377	2666	8000	8800
	3543	2833	8500	9300
	3710	3000	9000	9800
	3877	3167	9500	10300
	4043	3334	10000*	10800

Caractéristiques et Performances des mâts

TREV = Triplex sans levée libre totale
h1 = Hauteur de levage
h2 = Hauteur du mât abaissé
h3 = Hauteur du mât relevé
h4 = Levée libre

* uniquement disponible pour NRM25N2

Modèle	Capacité Batterie	Poids Batterie	4.33 (1000 x 1200mm travers) Ast	4.34 (800 x 1200mm long) Ast3	L4 4.28	L2 4.20	L1 4.19	x 1.8
NRM20N2 & NRM25N2	Ah	kg	mm	mm	mm	mm	mm	mm
	775	1100	2887	2850	610	1480	2630	337
	930	1300	2887	2850	610	1480	2630	337



info@catliftruck.com
www.catliftruck.com

WFSC1847 (07/17)

©2017, MCFE. Tous droits réservés.

CAT, CATERPILLAR, NOUS SOMMES LÀ POUR ÇA, leurs logos respectifs, «Caterpillar Yellow» et «Power Edge» ainsi que les filiales et identités de produit mentionnés dans ce document sont des marques commerciales de Caterpillar qui ne peuvent pas être utilisés sans autorisation.

Imprimé aux Pays-Bas

REMARQUE : Les performances et spécifications peuvent varier en fonction des tolérances de fabrication standard, des conditions de la machine, du type de pneus, de l'état de la surface ou du sol, des applications ou de l'environnement d'utilisation. Les chariots peuvent être illustrés avec des options non standard. Les besoins spécifiques en termes de performance et les configurations disponibles localement doivent être négociés avec votre revendeur de chariots élévateurs Cat. Cat Lift Trucks suit une politique d'amélioration continue des produits. Pour cette raison, certains matériaux, certaines options et certaines spécifications peuvent être modifiés sans avis préalable.

